

JEC-5310

工业BOX整机



- ◆支持TGU系列11代低功耗CPU TDP 15W
- ◆标配1条DDR4 SO-DIMM插槽最大支持32GB
- ◆M.2 2280 Key-M支持SATA/nVME自适应
- ◆M.2 3042/3052 Key-B支持4G/5G无线连接
- ◆M.2 2230 Key-E 支持WiFi/BT无线连接
- ◆标配4个Intel高速RJ45网口,4kv浪涌防护
- ◆标配4个USB3.2 Gen2可连接高清视频设备
- ◆双显示接口HDMI+DP支持双显模式
- ◆采用高Tg宽温PCB材质保障宽温稳定
- ◆工业级端口防护阻断静电和浪涌,有效保护系统核心稳定可靠

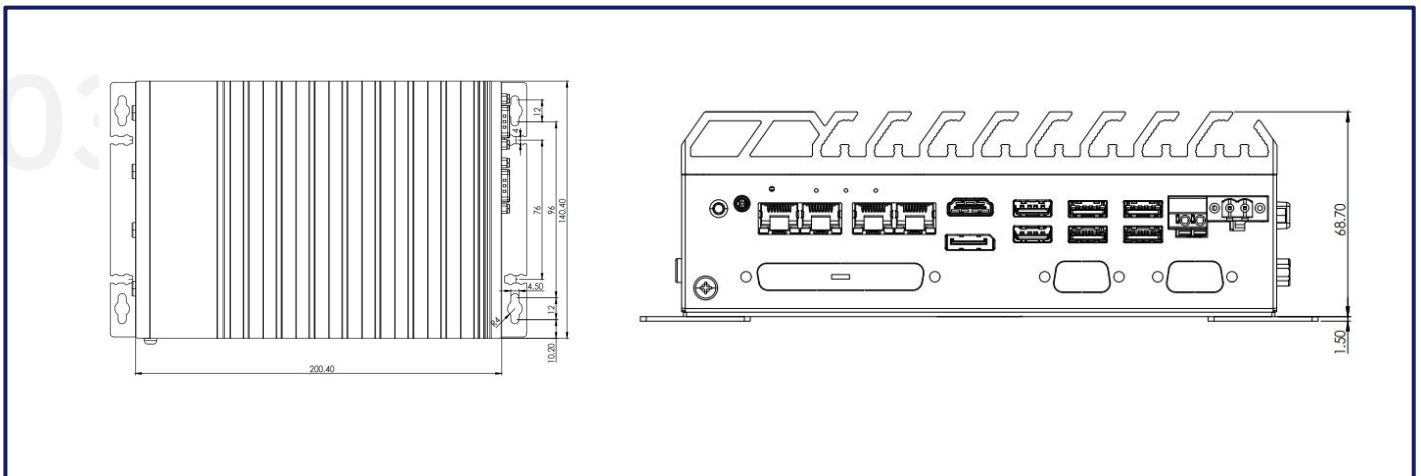
01 产品规格 Specifications

CPU	处理器	i3-1115G4/i5-1135G7/i7-1165G7/6305E / i3-1115G4E / i5-1145G7E/ i7-1185G7E
	芯片组	Intel Tiger Lake U SOC
内存	类型	1个DDR4 SODIMM内存插槽, 最高支持DDR4-3200单根最大32GB
存储	SATA/M.2/mSATA	1个M.2 2280 Key-M支持SATA/nVME自适应 1个SATA3.0带电源接口2.5"硬盘安装位
显示	芯片	集成核显Intel UHD Graphics for 11th或 Iris Xe Graphics(不同CPU不同)
	VGA/DVI-D/HDMI/DP	双显示接口HDMI+DP HDMI 2.0 max resolution up to 4096x2304@60Hz DP, max resolution up to 4096x2304@60Hz
网络	网卡IC	3*i226V, 1*i210AT
I/O	USB	4个USB3.0, 2个USB2.0, 主板预留1个USB2.0插针
	COM	COM1~COM4支持 RS232/422/485(BIOS设置) COM5~COM6支持 RS232(配线材)
	LAN	4*RJ45 (4KV浪涌防护)
	GPIO	8位数字I/O, 凤凰端子
	音频	支持单孔二合一 Mic-in+Line-out
	其他	1个CANBus 2.0, 合并于凤凰端子
扩展	PCIe/M.2/Mini-PCIe	1个M.2 Key-B3042/3052支持4G/5G(PCIe x1,USB2.0); 1个M.2 Key-E 2230 (PCIe x1, USB2.0)
	eSPI/LPC/SM/I2C	1个I ² C 接口, 合并于凤凰端子
其他	watch dog	255级可编程秒/分, 支持超时中断或系统复位
	TPM	板载加密芯片SLB9670支持TPM2.0
电源	电源类型	DC+12V~36V (两Pin凤凰端子) 前面板电源开关、电源指示灯、硬盘指示灯, 备用电源开关接线端子
软件	BIOS	AMI UEFI BIOS
操作系统	Windows/Linux	Win10 x64, Win11 x64, Linux Ubuntu 21.04及以上
环境	温度&湿度	当使用常温内存和存储时: 0°C~45°C,相对湿度0%~90%,无凝结,大气压85~105kPa 当使用宽温内存和存储时: -10°C~60°C,相对湿度0%~90%,无凝结,大气压85~105kPa 为保证整机发挥更佳性能, 请确保整机工作环境热扩散条件良好, 表面风速确保≥0.7m/s
	抗震动性能	当使用2.5" HDD: 工作状态1Grms@5~500Hz, 非工作状态: 2Grms@5~500Hz 当使用SSD固态硬盘: 工作状态3Grms@5~500Hz, 非工作状态: 5Grms@5~500Hz
	抗冲击性能	使用SSD固态硬盘: 工作状态,15G@11ms半正弦波, 3向,3次/向, 非工作状态: 50G
尺寸	L*W*H	200.4mm(L)×140.4mm(W)×68.7mm(H)
安装方式	安装方式	标准桌面式安装、壁挂式安装、DIN导轨安装

产品图示



产品尺寸



04 产品选型 Product Selection

型号	CPU	显示	DIMM	LAN	USB3	USB2	COM	M.2
JEC-5310	i3-1115G4/i5-1135G7/i7-1165G7/6305E / i3-1115G4E / i5-1145G7E/ i7-1185G7E	2	1	4	4	2	6	3